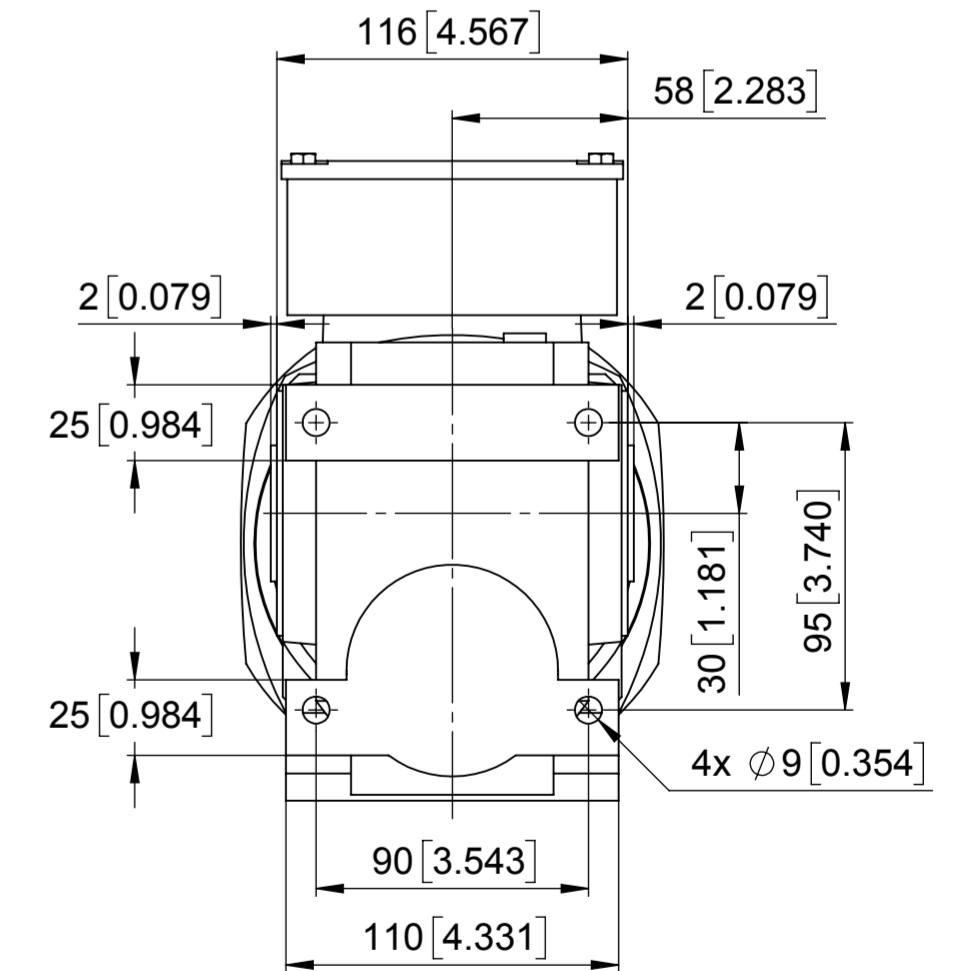
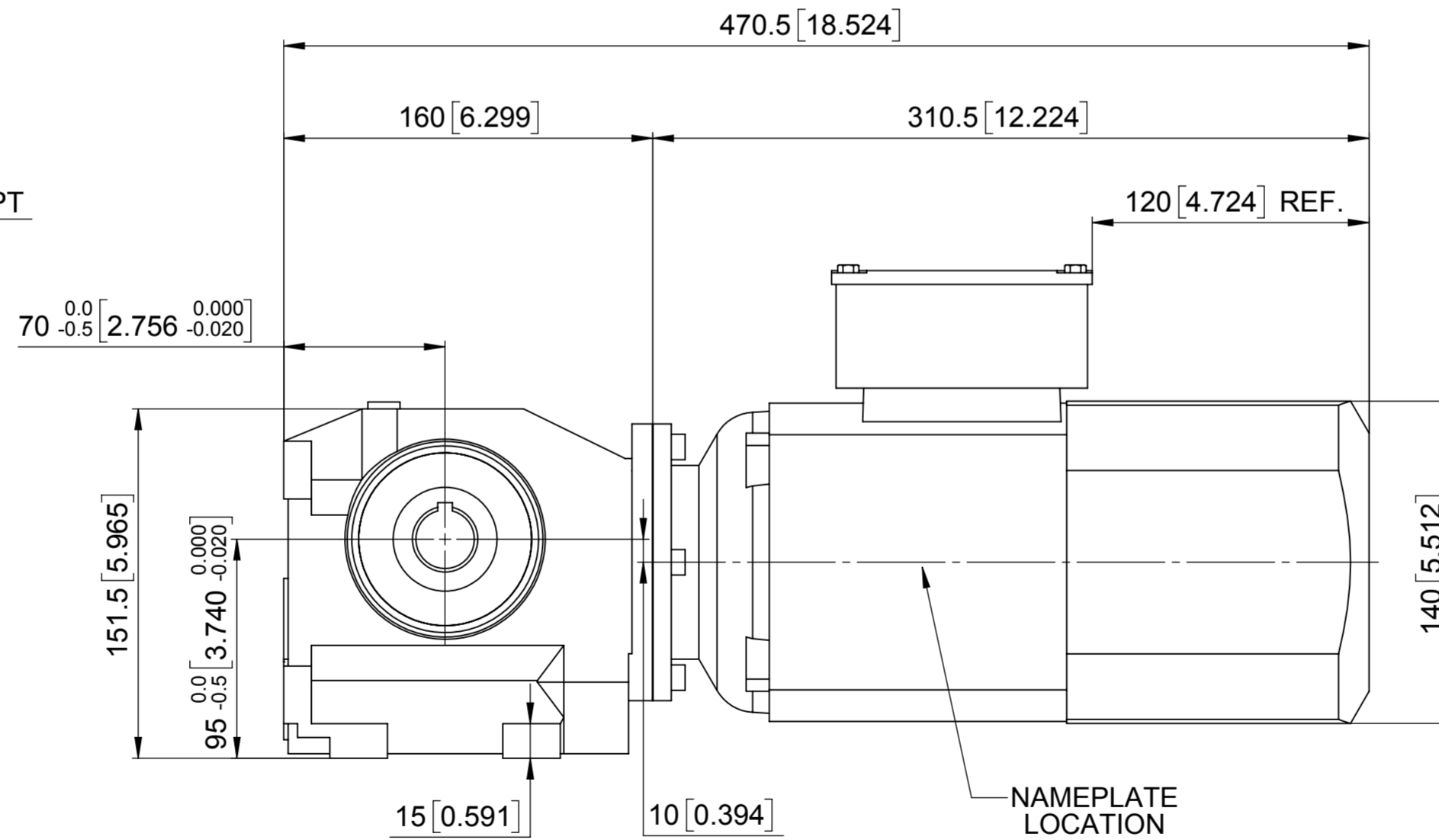
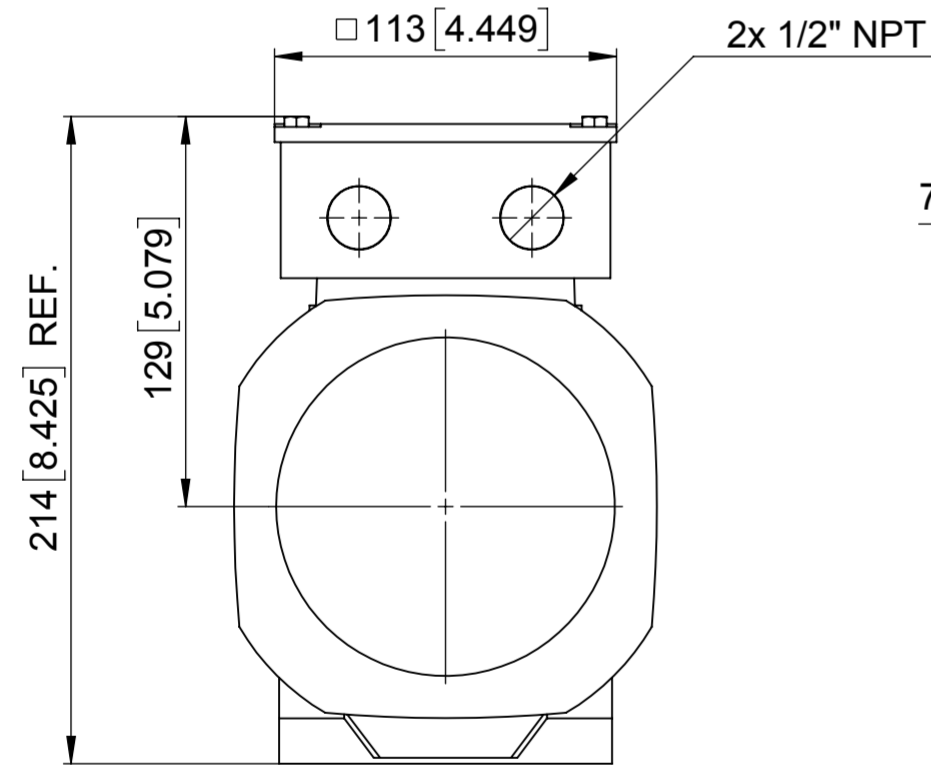
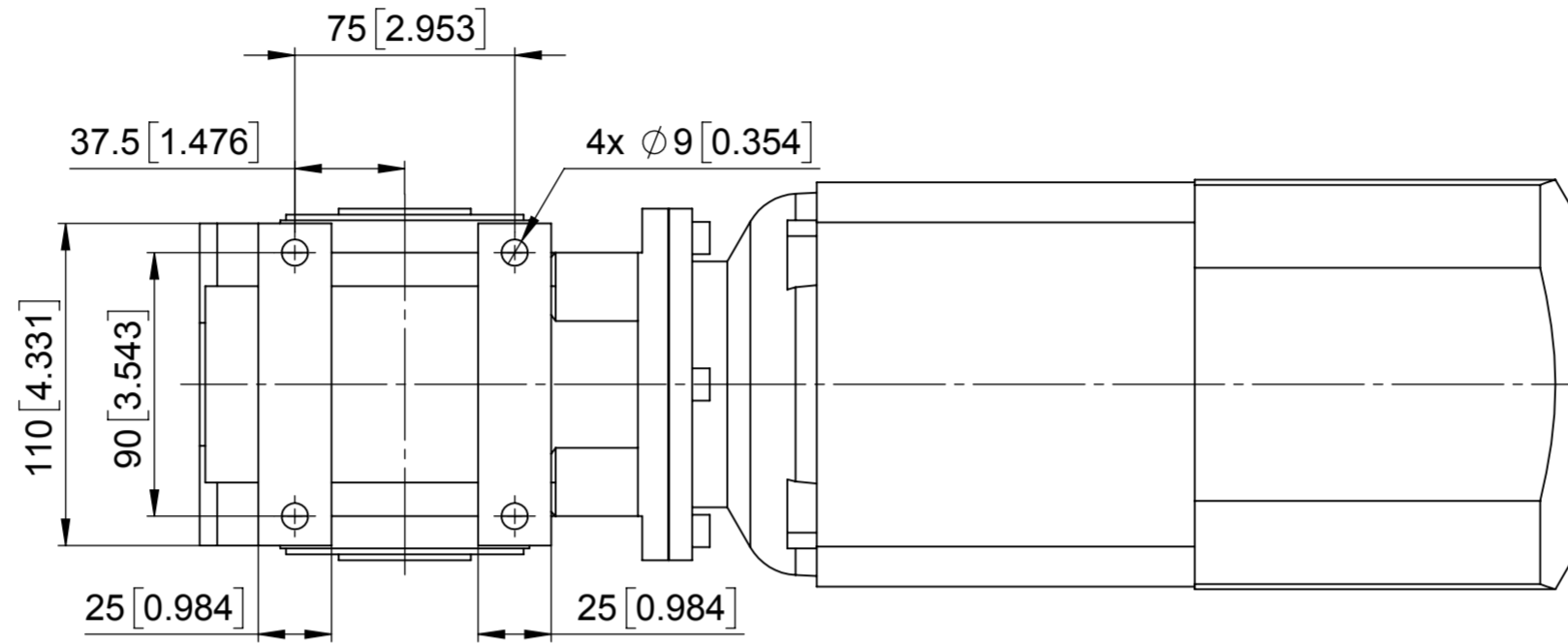
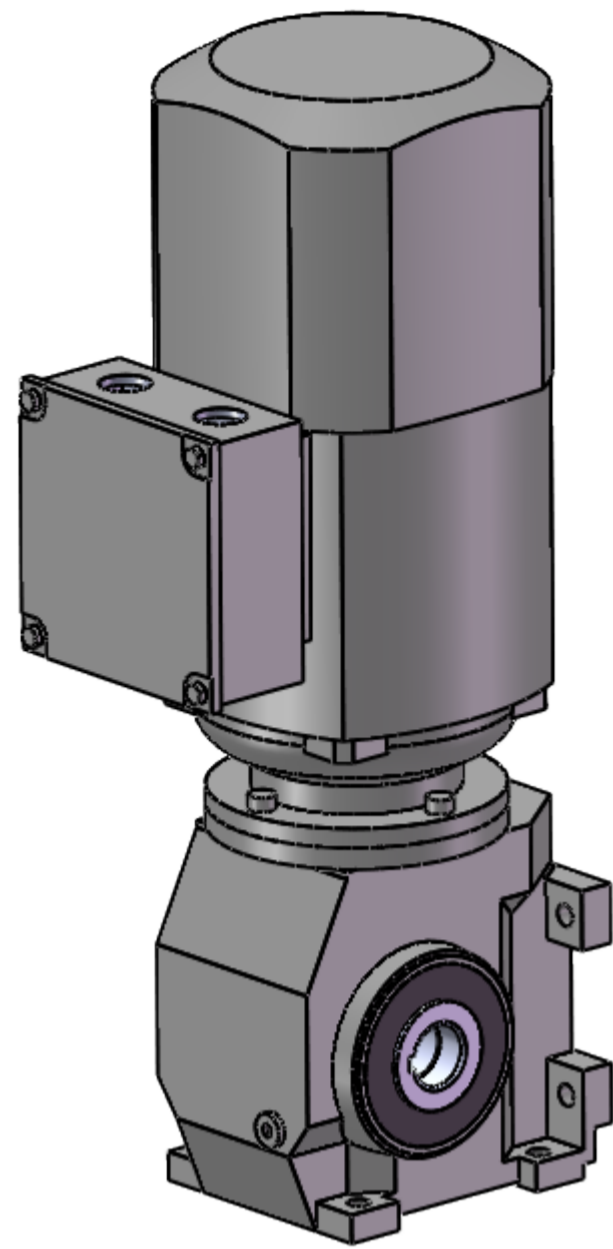


This drawing may not be duplicated nor retransmitted to others without our prior permission. Any improper use is forbidden.

3D-CAD

Ohne unsere vorherige Zustimmung darf diese Zeichnung weder vervielfältigt, noch Dritten zugänglich gemacht werden, und sie darf durch den Empfänger oder Dritte auch nicht in anderer Weise mißbräuchlich verwendet werden.

Helical worm geared motor  
 Output speed: 43 rpm  
 Torque: 1200lb.in.  
 Gear coefficient: 1.10  
 Gear unit:  
 Ratio: 39.36  
 Hollow shaft with keyway Ø1in  
 Lubricant: 0.85 L CLP VG680 Mineraloil  
 Nominal power: 1.0HP S3-60%  
 Motor speed: 1690 rpm  
 cosφ: 0.68  
 Insulation class: 155  
 Protection standard: IP54  
 Paint: normal, RAL9005 black  
 Weight: ~20 kg (45 lbs)



**OUTPUT SHAFT DIMENSIONS**

